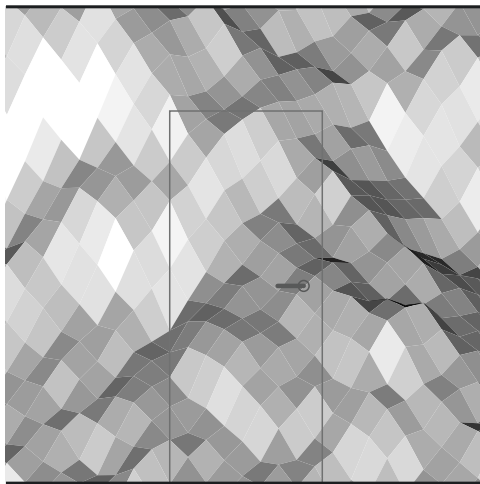




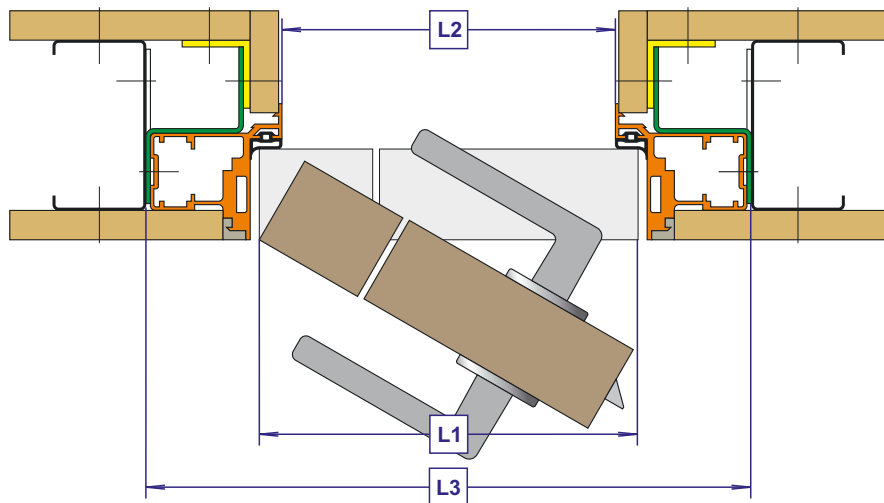
ДЕКОРАТИВНАЯ ДВЕРЬ STELS-1 с открыванием из проёма

Дверь позволяет устанавливать дверное полотно на скрытых петлях в плоскости стены без использования наличников в составе дверной рамы. При этом, в случае одинаковой отделки полотна и стены по цвету, рисунку и фактуре поверхности, достигается “маскировочный эффект”. Дверь используется в составе гипсокартоновой перегородки на базе профилей ПС, ПН 75мм. с использованием гипсокартоновых листов толщиной 12,5мм. Конструкция позволяет открывать дверное полотно из проёма на 180 градусов с левым или правым расположением петель. Установка рамы двери осуществляется в процессе монтажа каркаса перегородки с помощью саморезов. Декоративная отделка лицевой поверхности дверного полотна производится, как правило, одновременно с отделкой поверхности стены.

Вид двери



Горизонтальное сечение



Размеры, мм.

Размеры полотен	L1	730	830	930	H1	2040	2200	2400
Световой проход	L2	710	810	910	H2	2040	2200	2400
Размеры проемов	L3	830	930	1030	H3	2100	2260	2460

В двери используются

Полотно глухое

минимальные размеры полотна - 730 x 2040 x 40мм.

максимальные размеры полотна - 930 x 2400 x 40мм.

максимальный вес полотна - 80кг.

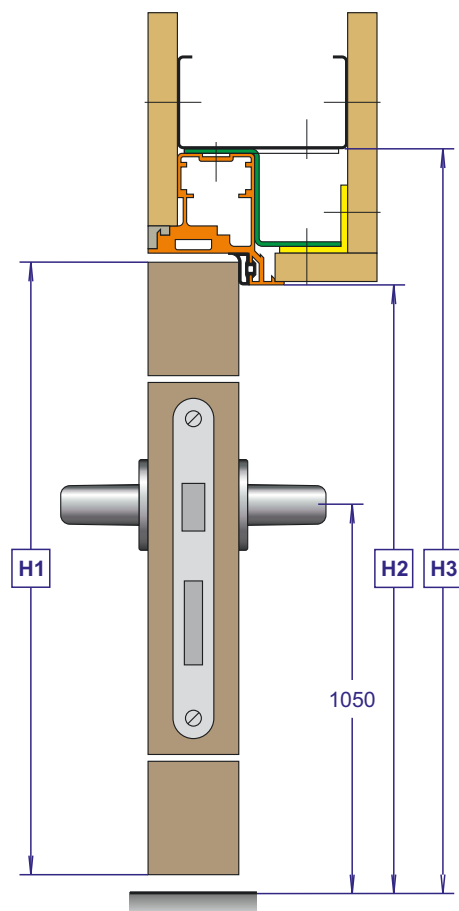
Две скрытые петли KUBICA K7080

с возможностью регулировки положения полотна в трёх плоскостях

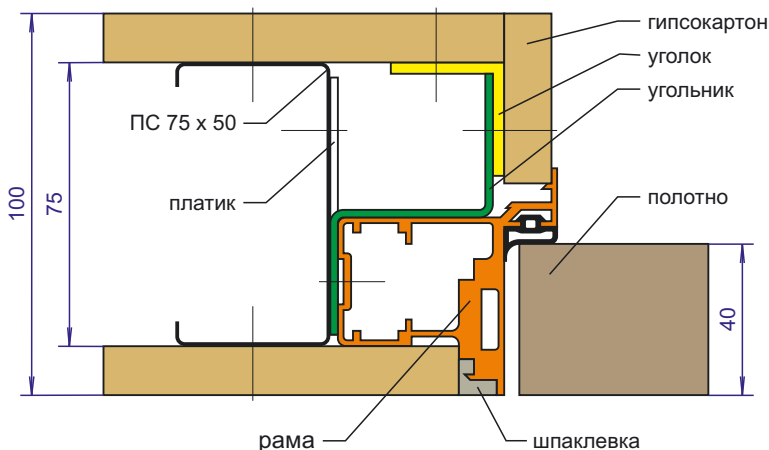
Безшумный магнитный замок ELEMENTIS

Тип и декоративная отделка нажимной гарнитуры оговариваются при заказе двери.

Вертикальное сечение



Сечение рамы



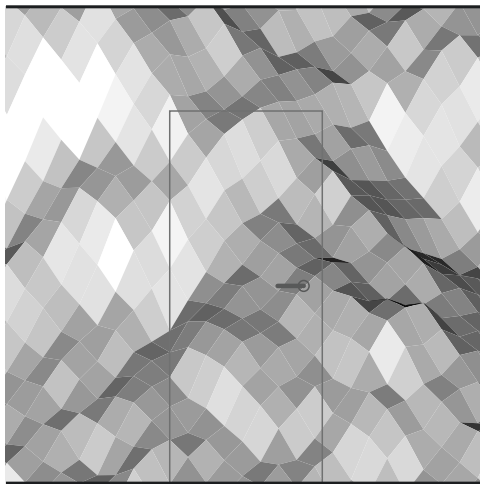
См. также “ДЕКОРАТИВНАЯ ДВЕРЬ STELS-2 с открыванием в проём”.



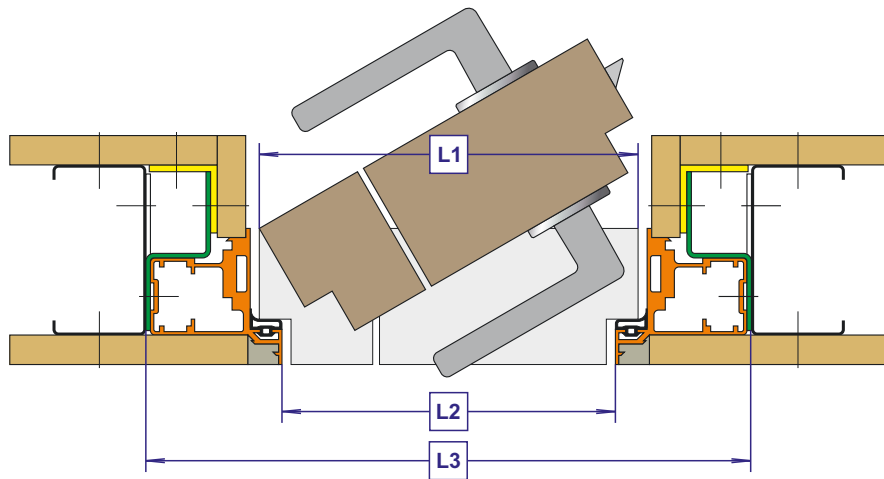
ДЕКОРАТИВНАЯ ДВЕРЬ STELS-2 с открыванием в проём

Дверь позволяет устанавливать дверное полотно на скрытых петлях в плоскости стены без использования наличников в составе дверной рамы. При этом, в случае одинаковой отделки полотна и стены по цвету, рисунку и фактуре поверхности, достигается “маскировочный эффект”. Дверь используется в составе гипсокартоновой перегородки на базе профилей ПС, ПН 75мм. с использованием гипсокартоновых листов толщиной 12,5мм. Конструкция позволяет открывать дверное полотно из проёма на 90 градусов с левым или правым расположением петель. Установка рамы двери осуществляется в процессе монтажа каркаса перегородки с помощью саморезов. Декоративная отделка лицевой поверхности дверного полотна производится, как правило, одновременно с отделкой поверхности стены.

Вид двери



Горизонтальное сечение



Размеры, мм.

Размеры полотен	L1	730	830	930	H1	2040	2200	2400
Световой проход	L2	710	810	910	H2	2040	2200	2400
Размеры проемов	L3	830	930	1030	H3	2100	2260	2460

В двери используются

Полотно глухое

минимальные размеры полотна - 730 x 2040 x 60мм.

максимальные размеры полотна - 930 x 2400 x 60мм.

максимальный вес полотна - 80кг.

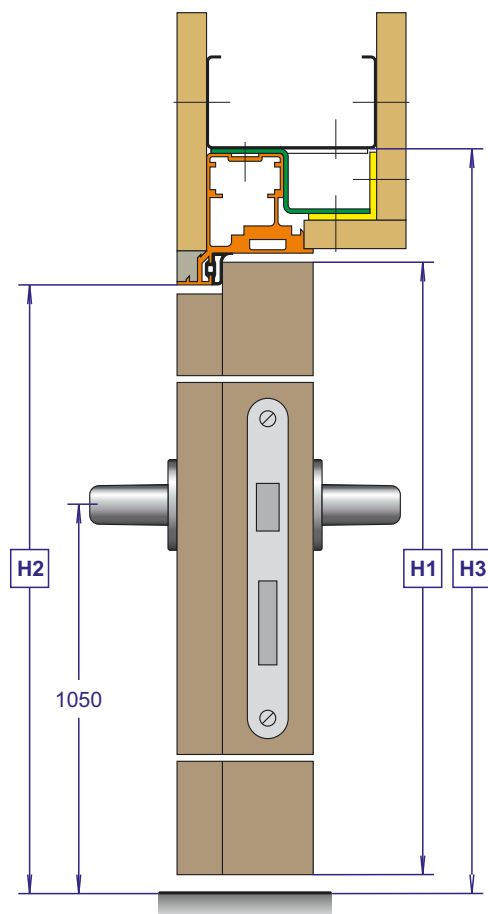
Две скрытые петли KUBICA K7080

с возможностью регулировки положения полотна в трёх плоскостях

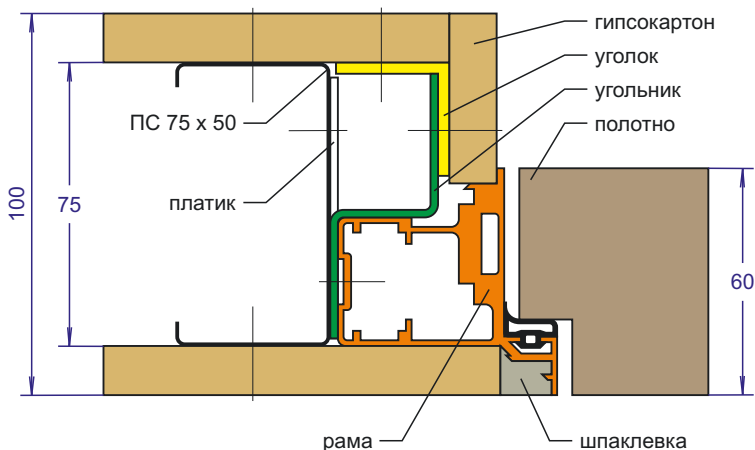
Безшумный магнитный замок ELEMENTIS

Тип и декоративная отделка нажимной гарнитуры оговариваются при заказе двери.

Вертикальное сечение



Сечение рамы



См. также “ДЕКОРАТИВНАЯ ДВЕРЬ STELS-1 с открыванием из проёма”.